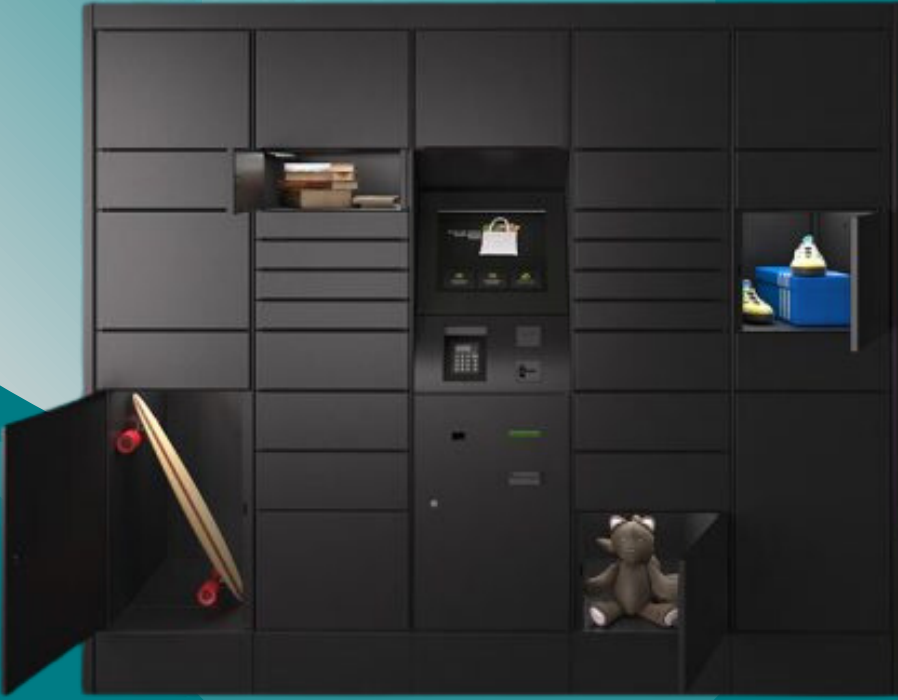
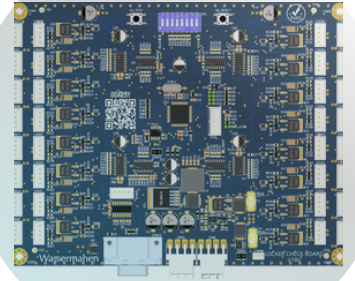
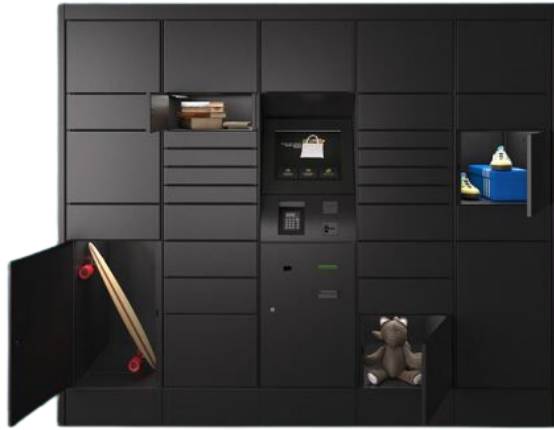
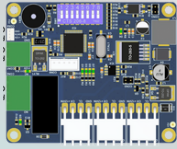


Wassermahen

PARCEL LOCKER

TEKNOLOJİLERİ





Parcel Locker projesi kapsamında tüm aç/kapa, var/yok, ısı/nem sensörü, fancoil kontrol, DMX RGB kontrol, dolap kapak aç gibi tüm gereksinimleri firmamız bünyesinde tasarlanmış olan donanımlar ile RS232 ve CANBUS protokolü ile oluşturulmuş donanımlar ile sağlanmaktadır.



RGB KARTI: Adreslenebilir Pixel RGB kontrolü, Röle çıkışı ve PWM aydınlatma kontrolü

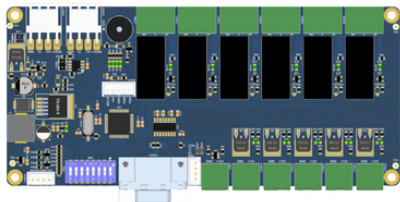


KİLİT KARTI: Raf içi Dolu/Boş ve Kapak Açık/Kapalı durum sorgusu, Raf kapak açma kontrolü

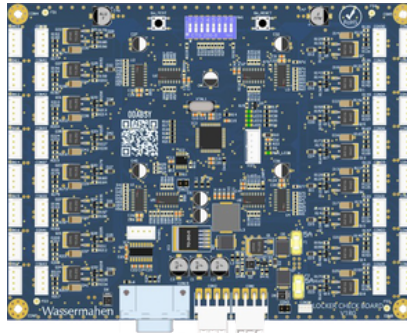


1.ANA KONTROL KARTI: Üzerinde bir çok kontrolü bulundurur ve verileri CANBUS haberleşme üzerinden RGB Karta ve/veya KİLİT Karta taşır.

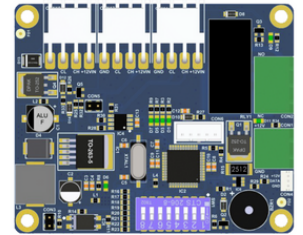
1.ANA KONTROL KARTI



2.KİLİT KARTI

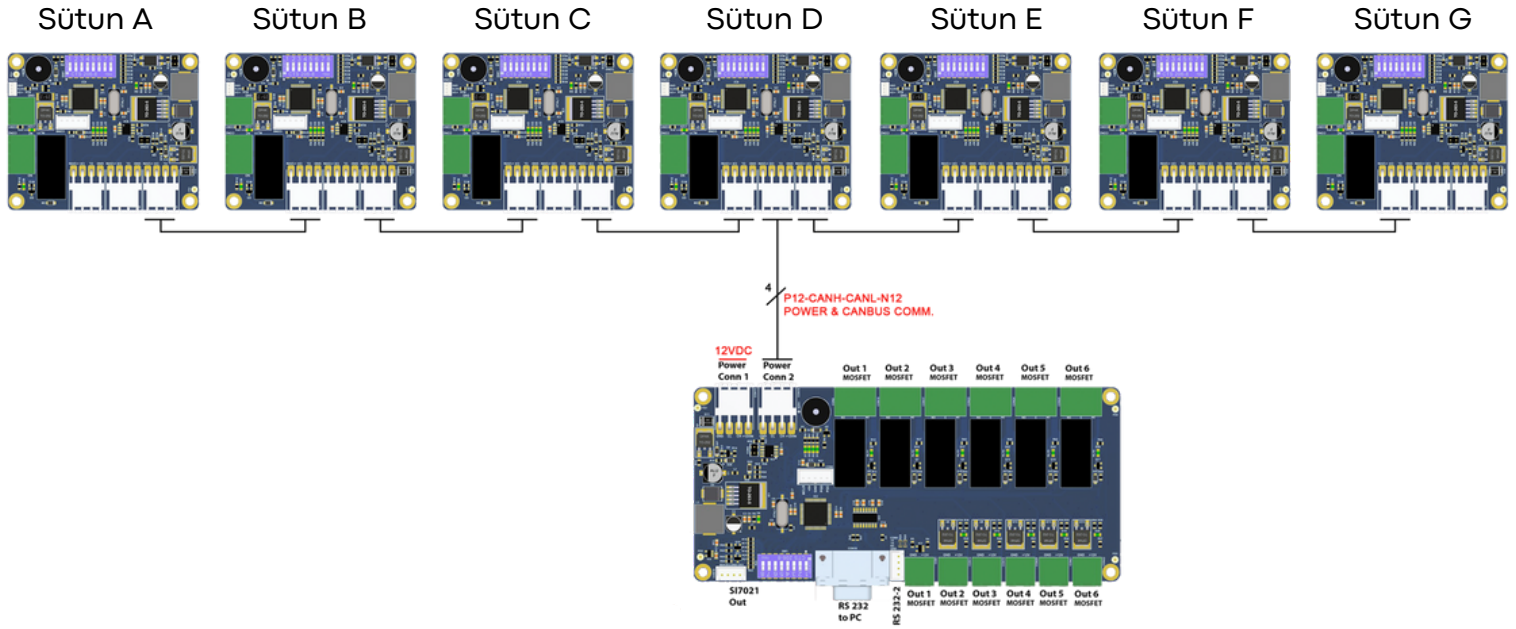


3.RGB Kartı



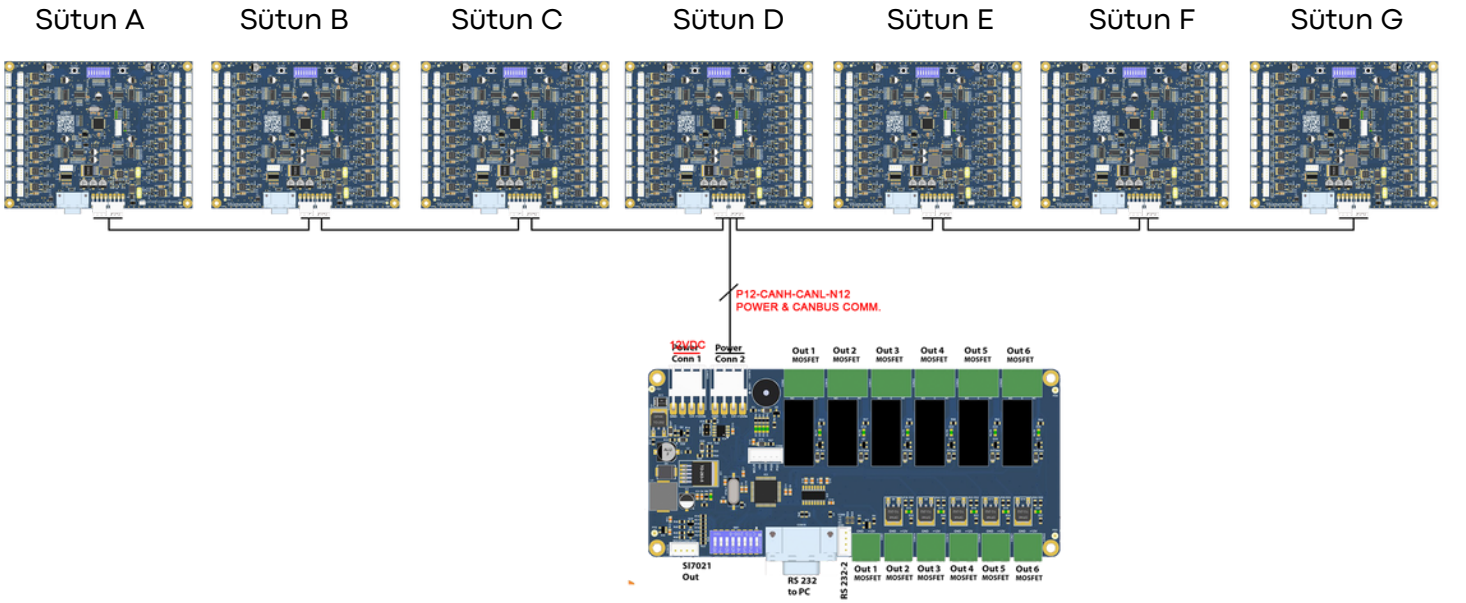
TİP A / RGB Kart + ANA Kontrol Kartı

- RGB LED Kontrolü, her hücre kapağı için ayrı renk atayabillme
- PWM ile Ayarlanabilir Dış Aydınlatma, her sütun için ayrı
- Röle ile AÇ/KAPAT Kontrolü, her sütun için ayrı
- ANA Kontrol Kartı ile PC bağlantısı ve temel özellikler



TİP B / Kilit Kartı + ANA Kontrol Kartı

- Kilit kontrolü, Her hücre kapak açma kontrolü
- Kilit Durum, Kilit Açık yada kapalı durum bilgisi
- Hücre/Raf içi Boş/Dolu Sensör ile durum bilgisi
- Hücre/Raf içi Aydınlatma Kontrolü
- Hücre/Raf Kapakları için adresli RGB LED kontrolü
- Bluetooth, wifi ya da RFID Kart okuyucu bağlantısı
- ANA Kontrol Kartı ile PC bağlantısı ve temel özellikler



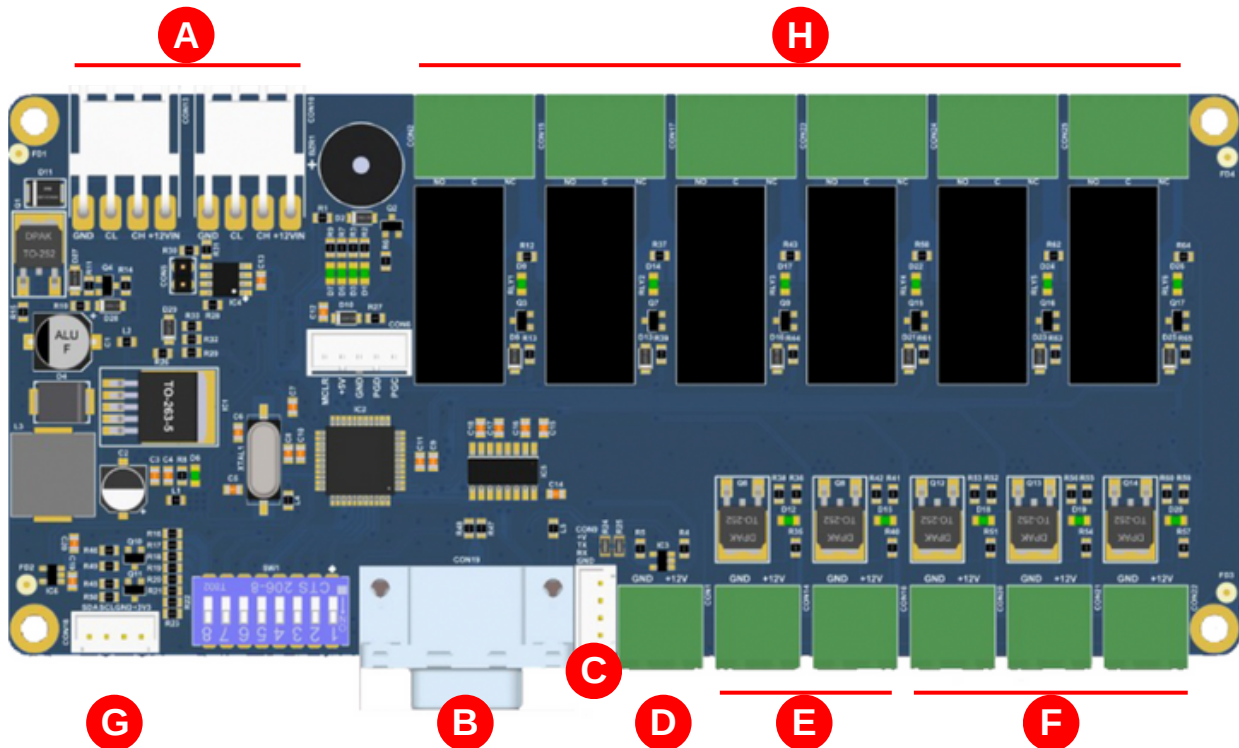
1. ANA KONTROL KARTI

Parcel Locker sistemlerinin temel ihtiyacı olan ısı nem sensörü, rezistans için termokupl bağlantısı, RS232, diğer kartlar ile haberleşebilmesi için CANBUS protokolü, röle çıkışları, mosfetli dijital çıkışları üzerinde bulunduran merkezi bir donanımdır.

Bir çok kontrolü bulunduran bu donanım CANBUS haberleşme altyapısına sahip olması ile de RGB Kartı, RFID Kart okuyucu ve KİLİT Kartı gibi bir çok donanım ile haberleşerek bilgisayar ve diğer donanımlar arasında bir GATEWAY görevi de taşır.

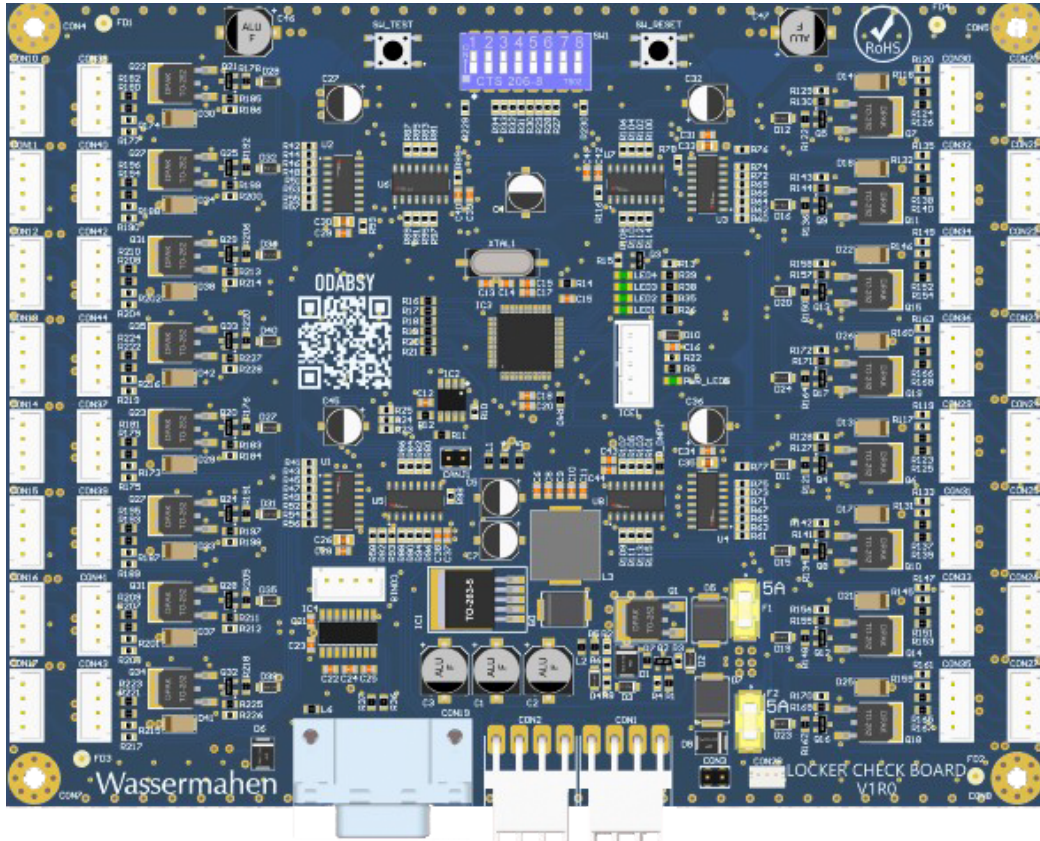
Teknik Özellikler

A	12VDC ve CANBUS Haberleşme konnektörü	E	Out2/3: GND Type, Dijital Out (DO)
B	RS232 DB9 konnektörü, PC bağlantısı için.	F	Out4/5/6: GND Type PWM, Dijital Out (DO / 12bit)
C	RS232 1x4 HeaderBox konnektörü.	G	SI7021 ISI + NEM sensör bağlantı konnektörü. 3v3
D	Termokupl bağlantı konnektörü, Rezistans için.	H	R0ut1-R0ut6: Röle Çıkış Konnektörü(NO-C-NC)/RO



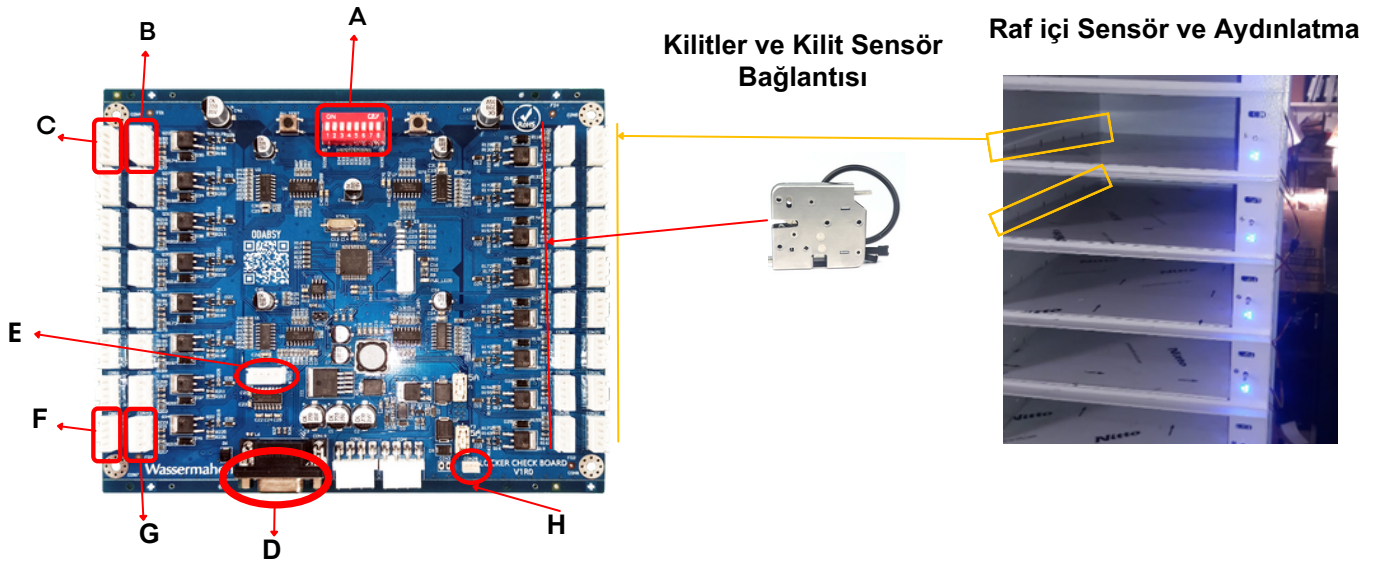
2. KİLİT KARTI

Adreslenebilir Kilit Kart her sütun için tasarlanmıştır. Her sütun için 1 adet kullanılmaktadır. Temel olarak sütun ve hücre bazlı olarak; Kilit açma, raf aydınlatma açma/kapatma kontrolleri yapılabilmektedir. Ayrıca Kilit durum ve raf için dolu/boş bilgilerini de sağlamaktadır.



2.1 KİLİT KART ÖZELLİKLERİ

- | | |
|----------|---|
| A | Her sütun için 8 bit ID ayarlanabilir DIP SWITCH |
| B | 1. Raf içi Sensör ve Raf içi Aydınlatma Konnektörü |
| C | 1. Kilit ve Kilit Sensör Konnektörü |
| D | (1)RS232 DB9 haberleşme konnektörü |
| E | (2)RS232 PIN4, +5v, GND, TX, RX. Bluetooth, Wifi, GSM, GNSS/GPS Opsiyonel |
| F | 8. Kilit ve Kilit Sensör Konnektörü |
| G | 8. Raf içi Sensör ve Raf içi Aydınlatma Konnektörü |
| H | UCS ÇIKIŞI, ADRESLİ RGB LED |

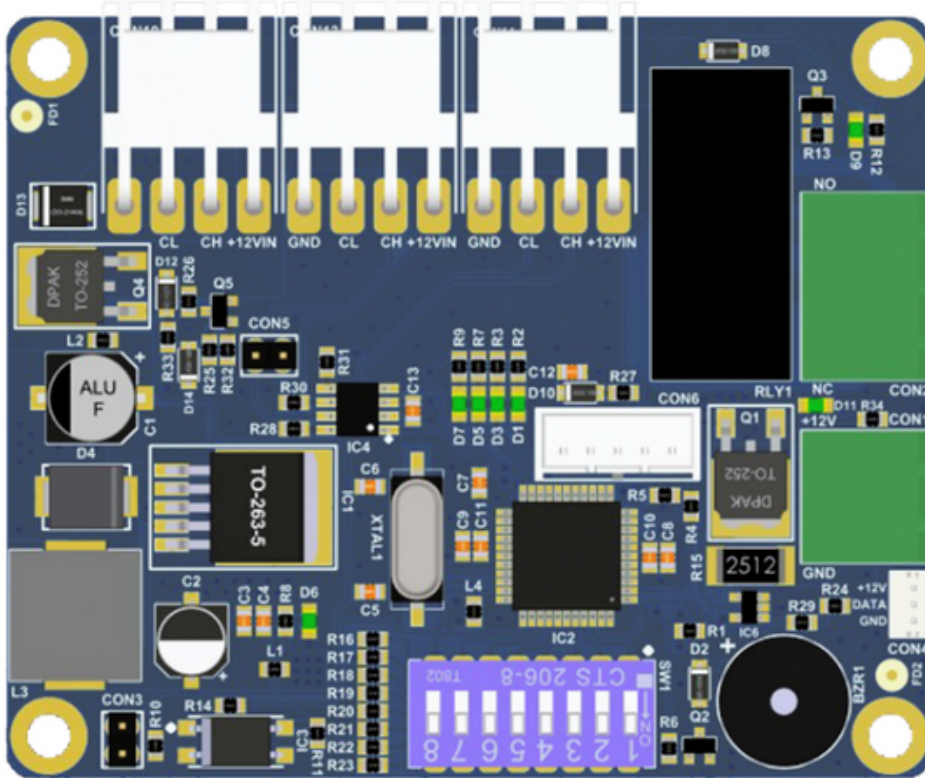


- Her sütunda bulunan Max. 16 adet raf kilitlelerinin açılmasını sağlar.
- Tüm raf kapaklarının Açık/Kapalı bilgilerini sağlar
- Her raf içi ürün DOLU/BOŞ bilgilerini sağlar.
- Her raf için ayrı ayrı aydınlatma kontrolünü yapar.
- Haberleşme protokolü 29 bit adresli CANBUS protokolü kullanıldı.

3. RGB KARTI

- Adreslenebilir Pixel RGB kontrolü,
- 1 Adet Röle Çıkışı
- PWM Dış Aydınlatma Kontrolü

POWER CONNECTOR
CANBUS COMM.



RELAY OUT

PWM OUT

RGB OUT

CANBUS ADDRESS
SWITCH

Wassermahen

Adres:

İnönü Mah. Kurtoğlubey Sokak No:6/B
Ataşehir / İstanbul

Telefon: +90 216 706 99 01

E-mail : info@wassermahen.com